

BLUMOTION

inside

SERVO-DRIVE

inside



TANDEM plus BLUMOTION

Плавное скольжение и практичность для мебели различного назначения

Широкий ящик, узкий, большой, маленький и ещё множество вариантов





Воплотите в жизнь разнообразные идеи – с одним типом направляющих

Плавное скольжение ящиков из массива – в мебели различного назначения: система направляющих TANDEM делает это возможным. Ведь в широком ассортименте TANDEM найдется оригинальное решение для любой ситуации.

Содержание

Применение

Откройте для себя все возможности использования TANDEM ...

- 6–7 ... в гостиной и прихожей
- 8–9 ... в спальне
- 10–11 ... на кухне
- 12–13 ... в ванной и детской

Красиво и практично

Узнайте, как направляющие TANDEM могут помочь Вам создать красивую и в то же время практичную мебель.

- 14–15 Рациональное использование пространства
- 16–17 Радость от использования мебели
- 18–19 Плавное скольжение – на весь срок службы мебели
- 20–21 Инновации для создания неповторимого дизайна

Техническая информация

Получите информацию об удобном монтаже и процедуре заказа фурнитуры.

- 22–23 Наш сервис
- 24–25 Проектирование и монтаж
- 26–29 Информация для заказа

- 30–31 **Марка Blum**

Ассортимент TANDEM ...



Оригинальное решение для любой мебели – это становится возможным благодаря:

- широкому ассортименту номинальных длин
- различным классам нагрузки (30 кг и 50 кг)
- ящикам частичного и полного выдвижения
- дополнительному использованию таких функций, как электрическая система открывания SERVO-DRIVE и механическая система открывания TIP-ON

Единообразие во всем – от внешнего вида до монтажа – выгодно Вашим клиентам и Вам как производителю:

- всегда незаметны: независимо от размера ящика направляющие скрыты от глаз пользователя
- простое проектирование благодаря тому, что габариты ящиков полного и частичного выдвижения совместимы с направляющими на 30 кг и 50 кг
- установка и монтаж: наши приспособления и станки помогут Вам в этом

... разработан с учетом пожеланий клиентов



Практические знания для практичной мебели

Из разговоров с малыми и крупными производителями, а также с владельцами мебели мы знаем, что она должна отвечать различным требованиям: её дизайн должен соответствовать вкусу владельца, сама мебель должна быть практичной и функциональной в зависимости от помещения, в котором она установлена, а также должна предоставлять владельцу достаточно полезного пространства.

Для нас, сотрудников фирмы Blum, важно, чтобы наша система направляющих TANDEM отвечала как можно большему количеству требований и пожеланий клиентов.

TANDEM в гостиной ...



... и прихожей

Удивительно много вариантов использования



С легкостью воплощать современные тенденции дизайна интерьера

Благодаря широкому ассортименту TANDEM Вы можете использовать различные конструкции, например, очень широкие высокие ящики, ящики Lowboard или выдвижные полки. Специально для широких ящиков с короткими номинальными длинами мы разработали как опцию боковой стабилизатор. И неважно, насколько тяжело нагружены ящики: закрывание благодаря BLUMOTION всегда мягкое и бесшумное.



Высокий комфорт движения и для маленьких ящиков

В мебели для прихожей часто размещаются различные мелочи: солнечные очки, ключи или бумага для записок. Поэтому здесь, как правило, применяются маленькие ящики. Но из-за этого Ваши клиенты не должны отказываться от плавного скольжения TANDEM, ведь широкий ассортимент наших направляющих охватывает и небольшие номинальные длины.



TANDEM в спальне

Удивительно много вариантов оформления



Мебель для спальни, которая Вам и не снилась

Будь то гардеробная или классический платяной шкаф, ассортимент TANDEM открывает для Вас множество возможностей оформления интерьера спальни. При полном выдвигении Вы имеете легкий и удобный доступ даже в дальние углы ящика. А BLUMOTION, в свою очередь, обеспечивает мягкое и бесшумное закрывание.

Удивительная стабильность

Использование с самыми разными ящиками

Особенно востребованы ящики на кухне. Здесь они открываются и закрываются много раз в день и при этом наполнены такими тяжелыми предметами, как сковороды, стеклянные емкости для запасов или тарелки. Но благодаря испытанному качеству система направляющих TANDEM фирмы Blum мастерски справляется с этими нагрузками на протяжении всего срока службы мебели. И наконец, можно использовать различные конструкции: от широкого ящика с высоким фасадом до углового шкафа SPACE CORNER и выдвижной галереи.





TANDEM в ванной ...



Удивительная ИНДИВИДУАЛЬНОСТЬ

Отличная мебель для детской комнаты – благодаря направляющим TANDEM

В детской комнате мебель должна быть очень прочной. Благодаря высокой стабильности направляющих TANDEM дети могут даже облокотиться на ящик. В ящиках с направляющими TANDEM место найдется для всех игрушек.



Креативные решения для ванной комнаты

Для ванной комнаты необходимы продуманные решения. И здесь особенно важно то, что ассортимент TANDEM позволяет использовать широкие ящики с небольшими номинальными длинами благодаря дополнительно устанавливаемому боковому стабилизатору. В ванной комнате особенно актуальны оцинкованные направляющие и пластмассовые каретки, которые наилучшим образом защищены от коррозии.

Красиво и практично

Красиво и практично

Мебель должна быть не только красивой, но и практичной – благодаря «умной» фурнитуре, скрытой за фасадом. Поэтому на протяжении многих лет в рамках концепции DYNAMIC SPACE мы занимаемся исследованием потребностей владельцев кухонь во всем мире. Полученные при этом сведения дают основу для разработки новых изделий, которые делают открывание и закрывание мебели простым и удобным, поскольку они могут:

Оптимизировать движение

Тщательно продуманная фурнитура, воплощающая инновационные идеи, является залогом плавного и эргономичного движения.

Обеспечить полезное пространство

Мебель должна предоставлять достаточно полезного пространства. Там, где недостаточно места, его можно получить за счет умелого проектирования.

Создать настроение

Мягкое и бесшумное закрывание с BLUMOTION – это лишь одна из множества технологий Blum, которая покоряет владельцев мебели во всем мире.

Гарантировать высокое качество

За качеством мы следим на всех этапах создания наших изделий: от разработки до производства. Ведь наша цель – безупречная работа фурнитуры на протяжении всего срока службы мебели.

Воплотить инновационные идеи

Наши инновационные разработки – это вехи в развитии отрасли. Они делают мебель практичной и соответствующей современным стандартам – на много лет вперед.

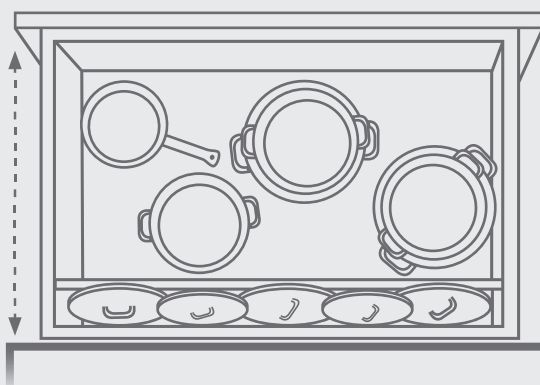




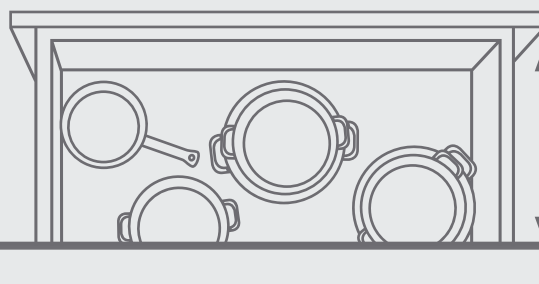
Благодаря TANDEM работа на кухне идет как по маслу

Направляющие TANDEM полного выдвижения обеспечат Вашим клиентам легкий доступ к содержимому ящиков – даже в дальних углах. Для оптимального размещения содержимого служат лотки, продольные и поперечные разделители ORGA-LINE, которые можно переставлять. А благодаря SERVO-DRIVE, нашей электрической системе открывания, ящики открываются даже легким нажатием. Это может быть особенно полезным, если у Вас заняты обе руки.

Полное
выдвиже-
ние



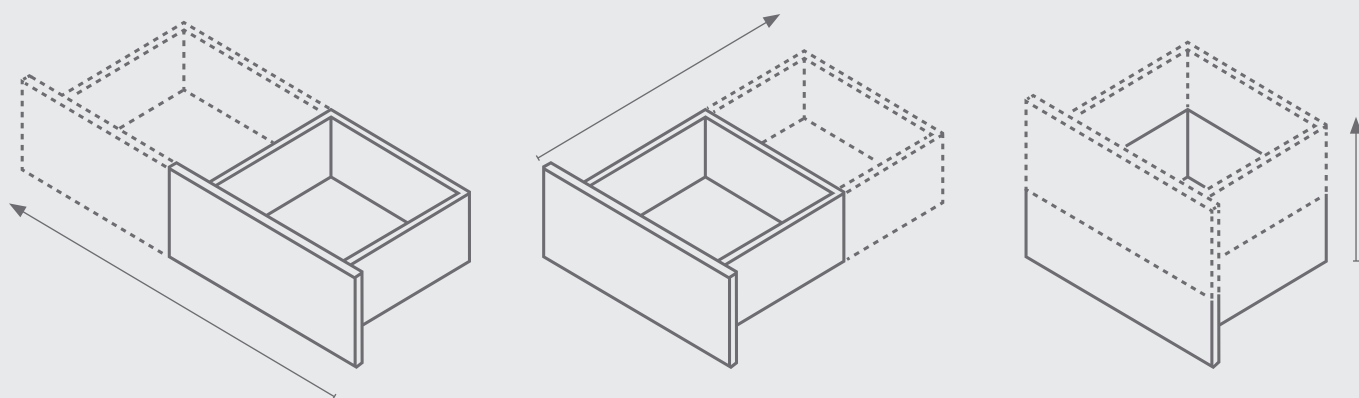
Частичное
выдвиже-
ние





Впечатляющая вместительность в сочетании с плавным скольжением

Благодаря TANDEM Вы можете проектировать очень широкие, высокие и глубокие ящики. Так у Вас появится дополнительное столь необходимое полезное пространство. И несмотря на увеличение нагрузки направляющие на 30 кг и 50 кг, как и заявлено, обеспечивают высокую стабильность, незначительное провисание и плавное скольжение ящика.



Ящики различной ширины, глубины и высоты

TANDEM всегда дарит радость

Плавное скольжение, мягкое и бесшумное закрывание благодаря BLUMOTION и удивительно легкое открывание с электрической системой SERVO-DRIVE: этот комфорт движения поразит Ваших клиентов, ведь открывать и закрывать мебель таким образом – истинное удовольствие.

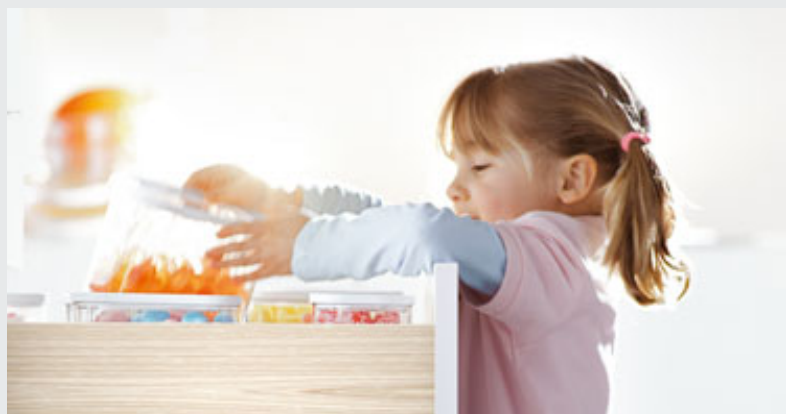




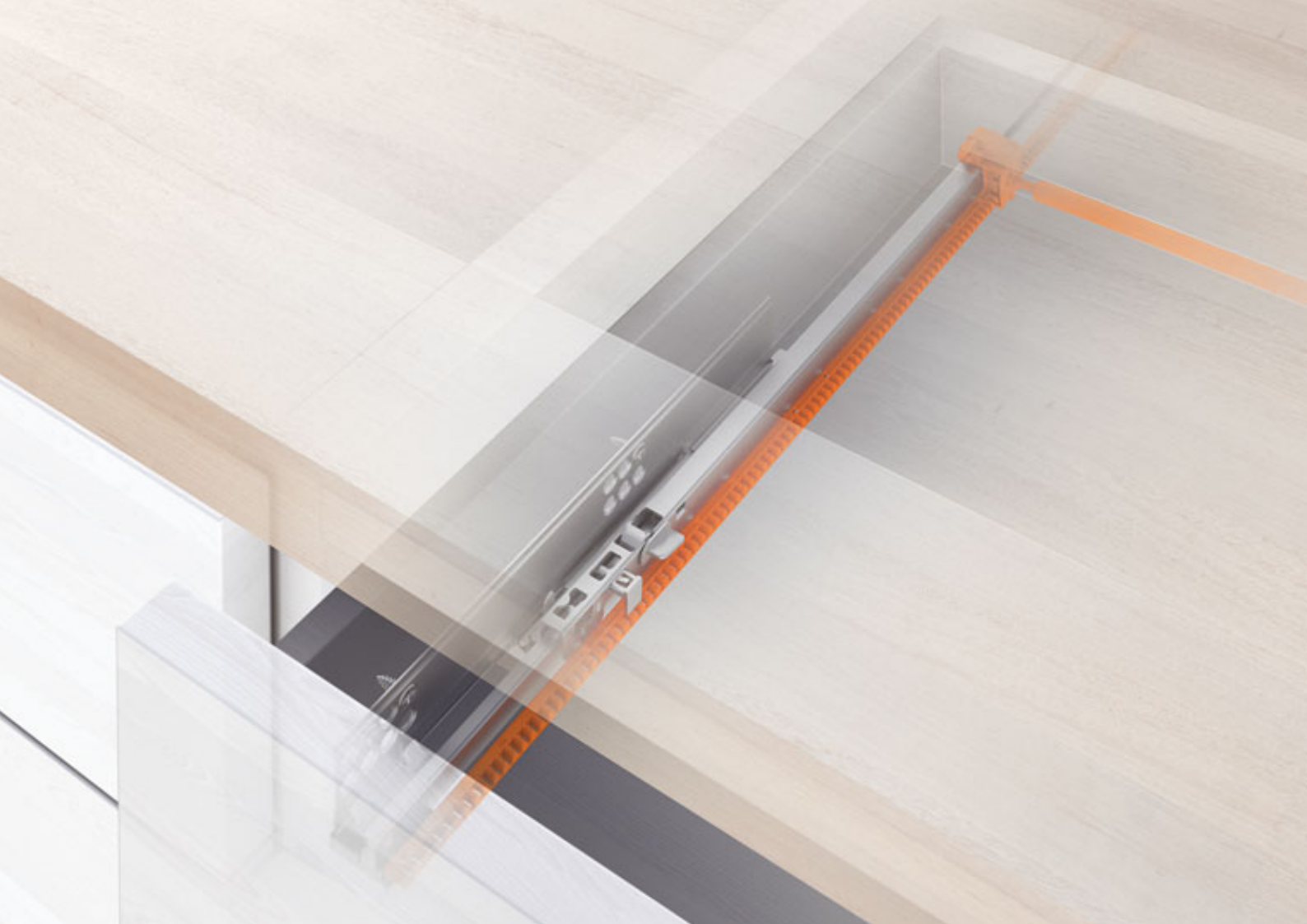


Плавное скольжение – на весь срок службы мебели

Как и любое наше изделие, TANDEM не только соответствует общепризнанным нормам и стандартам качества, наша система направляющих прежде всего отвечает требованиям, возникающим в повседневной работе на кухне. Ведь из бесед с производителями мебели мы знаем, что мебель должна выдерживать большие нагрузки. Плавное скольжение, мягкие переходы направляющих, износостойкие пластиковые валики – и всё это не требует никакого ухода: это качество, которое убеждает владельцев мебели во всем мире и миллионы раз испытано на практике.







Мебель, оснащенная нашей инновационной фурнитурой, прослужит Вам долгие годы

Наша инновационная фурнитура должна гарантировать то, что мебель на протяжении многих лет не утратит своей функциональности. Кроме того, наши изделия должны и в будущем предоставлять возможность для воплощения новых тенденций в дизайне мебели. Так наш боковой стабилизатор для широких ящиков с небольшими номинальными длинами обеспечивает надежное, стабильное и согласованное движение направляющих TANDEM. А благодаря незначительному провисанию направляющие TANDEM можно устанавливать в очень широкие и большие ящики невысоко от пола.





SERVO-DRIVE
inside

Идеальным вариантом оснащения мебели без ручек будет наша электрическая система открывания **SERVO-DRIVE** для **TANDEM**: ведь в этом случае достаточно легкого нажатия на фасад, чтобы активировать механизм открывания **SERVO-DRIVE**. Кроме того, ящики с **BLUMOTION** также можно оснащать **SERVO-DRIVE**. Открывание легким нажатием возможно и с нашей механической системой **TIP-ON**, для которой дополнительно разработан синхронизатор, обеспечивающий надежное срабатывание очень широких ящиков.

TIP-ON
inside





Наш сервис, облегчающий работу с фурнитурой Blum



Мы хотели бы облегчить Вашу работу на всех этапах: от проектирования корпусов и заказа фурнитуры до её установки.

DYNALOG

Программа DYNALOG облегчает проектирование корпусов и заказ нашей фурнитуры. Особенно практично: автоматическая проверка на столкновение позволит претворить в жизнь Ваши идеи по проектированию даже сложной мебели и избежать пробных установок.

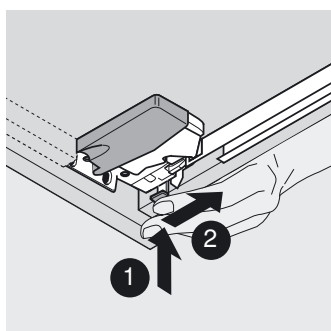
Приспособления

С нашими шаблонами установка направляющих TANDEM производится ещё быстрее. Все шаблоны Вы можете заказать непосредственно на фирме Blum или у её дилеров (см. Информацию для заказа).

Крепление с помощью замков

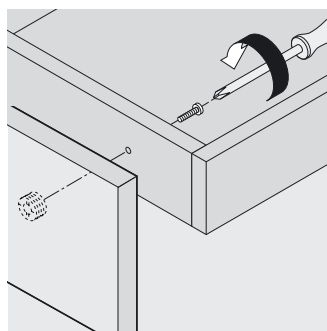
Просто навесьте ящик на направляющую – и готово!

С помощью замка TANDEM Вы сможете устанавливать и снимать ящики в два приема. Таким образом Вы сэкономите время при монтаже. А Ваши клиенты смогут самостоятельно без проблем снять ящик, например, во время чистки. Одновременно замки выполняют функцию фиксатора, защищающего от нежелательного снятия.



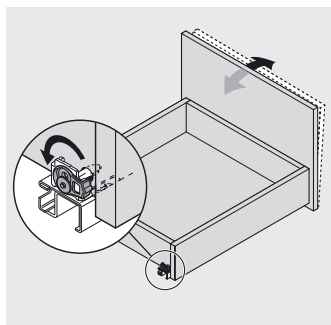
Регулировка по высоте

Для выставления идеально ровных зазоров между фасадами используйте регулировку по высоте без инструментов. Она делает возможным выравнивание по высоте до 3 мм.



Регулировка по ширине

С помощью дополнительно используемого фасадного эксцентрика Вы легко сможете устанавливать фасад и производить регулировку по ширине и высоте – для идеально ровного рисунка фасада.



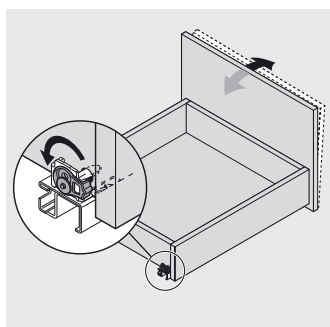
Регулировка наклона фасада для ящиков полного выдвижения

С помощью встроенной регулировки наклона фасада Вы сможете расположить фасад параллельно передней кромке корпуса – быстро, удобно и без инструментов.

Крепление с помощью фиксаторов

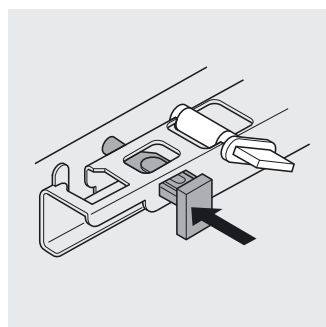
Просто закрепите фиксатором – и готово!

Монтаж с помощью фиксаторов также производится быстро и без лишних усилий: просто поставьте ящик на направляющую и потяните её на себя, пока фиксатор не попадет в отверстия для крепления на дне ящика.



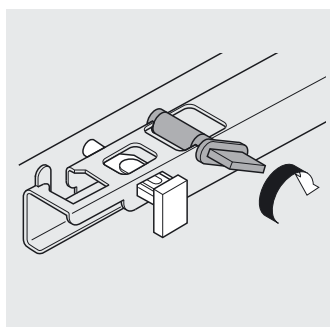
Регулировка наклона фасада для ящиков полного выдвижения

Расположить фасад параллельно передней кромке корпуса можно быстро, удобно и без инструментов с помощью встроенной регулировки наклона фасада.



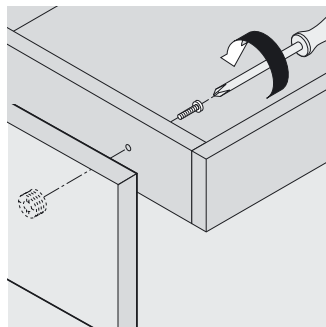
Защита от нежелательного снятия

Фиксатор, защищающий от нежелательного снятия, предотвращает соскальзывание ящиков с направляющей. При необходимости этот фиксатор можно разблокировать одним движением.



Регулировка по высоте

Выравнивание по высоте до 2,5 мм. Вы можете производить с помощью регулировки по высоте, осуществляемой без инструментов. В результате зазоры между фасадами будут одинаковыми.



Регулировка по ширине

Монтаж, регулировку фасада по ширине и высоте можно производить с помощью дополнительно устанавливаемого фасадного эксцентрика – для идеально выровненных зазоров.

Информация для заказа: направляющие TANDEM с замками

Полное выдвижение

Частичное выдвижение

Направляющие, лев./пр.		Полное выдвижение			Частичное выдвижение	
	TANDEM plus BLUMOTION, 30 кг	TANDEM plus*, 30 кг	TANDEM plus BLUMOTION, 50 кг	TANDEM plus*, 50 кг	TANDEM BLUMOTION, 30 кг	TANDEM*, 30 кг
NL						
250 мм	560H2500B	560H2500C				
270 мм	560H2700B	560H2700C			550H2700B	550H2700.03
300 мм	560H3000B	560H3000C			550H3000B	550H3000.03
320 мм	560H3200B	560H3200C				
350 мм	560H3500B	560H3500C			550H3500B	550H3500.03
380 мм	560H3800B	560H3800C				
400 мм	560H4000B	560H4000C			550H4000B	550H4000.03
420 мм	560H4200B	560H4200C				
450 мм	560H4500B	560H4500C	566H4500B01	566H4500C01	550H4500B	550H4500.03
480 мм	560H4800B	560H4800C				
500 мм	560H5000B	560H5000C	566H5000B01	566H5000C01	550H5000B	550H5000.03
520 мм	560H5200B	560H5200C	566H5200B01	566H5200C01		
550 мм	560H5500B	560H5500C	566H5500B01	566H5500C01	550H5500B	550H5500.03
580 мм			566H5800B01	566H5800C01		
600 мм	560H6000B	560H6000C	566H6000B01	566H6000C01	550H6000B	550H6000.03
650 мм			566H6500B01	566H6500C01	550H6500B	550H6500.03
700 мм			566H7000B01	566H7000C01		
750 мм			566H7500B01	566H7500C01		

* Возможна установка TIP-ON

Выдвижная полка для видео – монтаж ко дну корпуса

Направляющие для монтажа ко дну корпуса, лев./пр.		TANDEM plus BLUMOTION 30 кг	TANDEM BLUMOTION 30 кг
	NL		
	350 мм	560H3500BU	550H3500BU
	400 мм	560H4000BU	550H4000BU

Замок, левый/правый	
	Пластмасса/цинк
	Оранжевый
	Заказывать левый/правый
	T51.1700.04

POSISTOP (опция)	
	Пластмасса
	RAL 7037 темно-серый
	Упор по глубине без TIP-ON
	298.5500


Фасадный эксцентрик (опция)	
	Пластмасса
	Натур.
	295.1000

NL Номинальная длина

KB Ширина корпуса

LW Внутренняя ширина корпуса

Продольный релинг

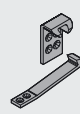
Продольный релинг с держателем задней стенки, лев./пр.		
	Хромиров.	
	NL	
	400 мм	ZRE.363A.ID
	450 мм	ZRE.413A.ID
	480 мм	ZRE.443A.ID
	500 мм	ZRE.463A.ID
	520 мм	ZRE.483A.ID
	550 мм	ZRE.513A.ID
	580 мм	ZRE.543A.ID
	600 мм	ZRE.563A.ID
650 мм	ZRE.613A.ID	

Аксессуары для выдвижной галереи

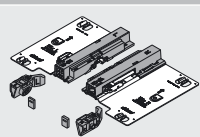
Задний держатель (опция)		
	Пластмасса	
	Натур.	T51.7000

Угловые держатели для выдвижной галереи		
	RAL 7037 темно-серый	
	Двойной	ZTU.0020
	Тройной	ZTU.00D0

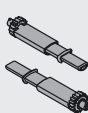
Штанга		
	Хромиров.	ZRG.1094U
	Под раскрой, 1094 мм	
	Раскрой	
	NL – 64 мм	
	KB – 106 мм	

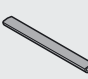
Стопор для ящика (опция)		
	Пластмасса	
	Натур.	295.5600

TIP-ON для ящиков, крепящихся на замки

TIP-ON для ящиков полного выдвижения, лев./пр.		
	30 кг	T55.7150S
	50 кг	T55.9150S
	Подходит только для TANDEM plus	

TIP-ON для ящиков частичного выдвижения, лев./пр.		
	30 кг	T55.1150S
	Подходит только для TANDEM	

Синхронизатор TIP-ON – шестерни (опция)		
	Пластмасса	
	RAL 7037 темно-серый	T55.000R

Синхронизатор TIP-ON – вал (опция)		
	Алюминий	T55.889W
	Под раскрой, 889 мм, подходит для ширины корпуса 1200 мм	
	Раскрой	LW – 277 мм

Боковой стабилизатор

Комплект бок. стабилизатора для ящиков полного выдвижения (лев./пр.)*		
	для KB до 1400 под раскрой	
	для NL до 410 мм	ZST.410TV
	для NL от 420 до 600 мм	ZST.600TV
	для NL от 650 до 750 мм	ZST.750TV

Комплект бок. стаб-ра для ящиков част. выдвиж.(лев./пр.)*		
	для KB до 1400 под раскрой	
	для NL до 410 мм	ZST.410TT
	для NL от 435 до 650 мм	ZST.650TT

* В наличии с февраля 2011 г.

Информацию для заказа SERVO-DRIVE для TANDEM Вы найдете в соответствующей брошюре.

Информация для заказа: направляющие TANDEM с фиксаторами

Полное выдвижение

Направляющие, лев./пр.		
	TANDEM plus BLUMOTION, 30 кг	TANDEM plus*, 30 кг
NL		
260 мм	561H2601B	561H2601C
285 мм	561H2851B	561H2851C
310 мм	561H3101B	561H3101C
335 мм	561H3351B	561H3351C
360 мм	561H3601B	561H3601C
385 мм	561H3851B	561H3851C
410 мм	561H4101B	561H4101C
435 мм	561H4351B	561H4351C
460 мм	561H4601B	561H4601C
485 мм	561H4851B	561H4851C
510 мм	561H5101B	561H5101C
535 мм	561H5351B	561H5351C
560 мм	561H5601B	561H5601C

⊗ Все артикулы только по запросу

Частичное выдвижение

Направляющие, лев./пр.		
	TANDEM BLUMOTION, 30 кг	TANDEM*, 30 кг
NL		
260 мм	551H2601B	551H2601
285 мм	551H2851B	551H2851
310 мм	551H3101B	551H3101
335 мм	551H3351B	551H3351
360 мм	551H3601B	551H3601
385 мм	551H3851B	551H3851
410 мм	551H4101B	551H4101
435 мм	551H4351B	551H4351
460 мм	551H4601B	551H4601
485 мм	551H4851B	551H4851
510 мм	551H5101B	551H5101
535 мм	551H5351B	551H5351
560 мм	551H5601B	551H5601

⊗ Все артикулы только по запросу

* Возможна установка TIP-ON

TIP-ON для ящиков, закрепляемых с помощью фиксаторов

TIP-ON для ящиков полного выдвижения, лев./пр.		
	30 кг	T55.7150S
	Подходит только для TANDEM plus	

TIP-ON для ящиков частичного выдвижения, лев./пр.		
	30 кг	T55.3150S
	Подходит только для TANDEM	

Синхронизатор TIP-ON – шестерни (опция)		
	Пластмасса	
	RAL 7037 темно-серый	T55.000R

Синхронизатор TIP-ON – вал (опция)		
	Алюминий	T55.889W
	Под раскрой, 889 мм, подходит для ширины корпуса 1200 мм	
	Раскрой LW – 277 мм	

Боковой стабилизатор

Комплект бок. стабилизатора для ящиков полного выдвижения (лев./пр.)**		
	для KB до 1400 под раскрой	
	для NL до 410 мм	ZST.410TV
	для NL от 420 до 600 мм	ZST.600TV
	для NL от 650 до 750 мм	ZST.750TV

Комплект бок. стаб-ра для ящиков част. выдвиг.(лев./пр.)**		
	для KB до 1400 под раскрой	
	для NL до 410 мм	ZST.410TT
	для NL от 435 до 650 мм	ZST.650TT

** В наличии с февраля 2011 г.

NL Номинальная длина

KB Ширина корпуса

LW Внутренняя ширина корпуса

Информацию для заказа SERVO-DRIVE для TANDEM Вы найдете в соответствующей брошюре.

Информация для заказа: приспособления

DYNALOG 2.8



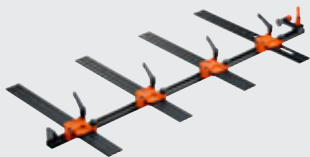
DYA.2842

Шаблон для TANDEM



T65.1000.02

Универсальный штанговый кондуктор



65.1000.01

Универсальный шаблон



65.1051.01

Кернер



65.2950

Шаблон для крепления фасада TANDEM



ZML.0050

Шаблон для угловых держателей выдвиж. галереи



ZML.0010

Шаблон для направляющих TANDEM с фиксаторами



Фотография

T65.1100

Движение – это Blum



Неважно, на нашем головном предприятии в Форарльберге или в наших дочерних компаниях и на производственных предприятиях в других странах мира: у производителя фурнитуры Blum всё сосредоточено вокруг качества движения. Наша фурнитура делает открывание и закрывание мебели настоящим событием и повышает комфорт работы на кухне.

Во главу угла мы ставим всеобщую выгоду: тот, кто имеет дело с нашей фурнитурой, должен получать свои плюсы от её качества и увеличения ценности мебели. Чтобы достичь этой цели, мы постоянно обмениваемся опытом с владельцами и производителями мебели, малыми предприятиями и продавцами фурнитуры. Они побуждают нас к разработке и производству новых изделий. При этом мы можем рассчитывать на несколько тысяч наших сотрудников по всему миру. Они со своим опытом, знаниями и увлеченностью вносят вклад в создание высококачественных изделий.



Таким образом мы смогли стать пионерами нашей отрасли. В этой роли мы видим себя и в сфере защиты окружающей среды: первыми среди предприятий отрасли мы начали использовать многоразовую упаковку. Уже на протяжении нескольких десятилетий во всех отделах нашей компании мы следим за экономным использованием энергии и сырья.



ООО „Блум“

ул. Брестская, д. 32/3 стр. 2, с. Ям,
Домодедовский р-н, МО, 142030

Тел.: (495) 727-06-11

(многоканальный)

Факс: (495) 727-06-12

E-mail: info.ru@blum.com

www.blum.ru

Julius Blum GmbH

Beschlägefabrik

6973 Höchst, Austria

Tel.: +43 5578 705-0

Fax: +43 5578 705-44

E-mail: info@blum.com

www.blum.com

The Blum logo, consisting of the word 'blum' in a bold, lowercase, sans-serif font, with a registered trademark symbol (®) to the right. A white mouse cursor arrow is positioned over the 'b'.

Авторские права на все содержание принадлежат фирме Blum.
Сохраняем за собой право на технические изменения.
Отпечатано в Австрии · IDNR: 343.705.2 · EP-175/1 RU-RU/12.10-1

LIGHTHOUSE.de